

AWWA C504 中线式蝶阀

FIG. 2102-不锈钢蝶板 FIG. 2103-球铁蝶板

产品特性

- 设计符合标准GB/T 12238, AWWA C504。
- 阀体硫化橡胶。
- 顶法兰符合标准GB/T 12223, ISO 5211 及 MSS SP-102。
- 法兰符合标准ASME B16.1 Class 125, GB/T17241. 6, EN1092-2 PN10/16。
- 机械接口符合标准ANSI/AWWA C111/A21.11。

压力及温度

- 公称压力: 150psi/250psi
- 工作温度:
NBR阀座 -10°C ~ 82°C
EPDM阀座 -10°C ~ 120°C

材料

零部件	材料
阀轴	不锈钢 20Cr13
填料压盖	球铁 QT450-10
V型填料	橡胶 NBR
轴套	黄铜 HPb59-1
阀体	球铁 QT450-10
阀座	橡胶 EPDM
蝶板	球铁, SS316密封面
	不锈钢 SS304
填料套	黄铜 HPb59-1
底盖	球铁 QT450-10
O型圈	橡胶 NBR
密封套	不锈钢 SS304

可选项

- 阀轴: 不锈钢SS304或SS316。
- NBR硫化阀体。
- 手轮或驱动头操作。
- 法兰式蝶阀可选O型圈密封结构。

尺寸(mm)

规格	3"	4"	6"	8"	10"	12"	14"	16"	18"	20"	24"
A	6.30/160	7.05/179	8.39/213	9.65/245	10.91/277	12.52/318	14.06/357	16.06/408	17.32/438	18.58/472	22.52/573
C	FL	1.18/30	1.18/30	1.18/30	1.18/30	1.18/30	1.77/45	1.77/45	1.77/45	1.77/45	1.77/45
	MJ	2.17/55	2.17/55	2.17/55	2.17/55	2.17/55	3.15/80	3.15/80	3.94/100	3.94/100	3.94/100
D	3.54/90	3.54/90	4.92/125	4.92/125	4.92/125	5.91/150	5.91/150	6.50/210	6.50/210	6.50/210	6.50/210
d/S	FL	□11	□14	□22	□22	□22	□22	□27	□27	Φ48	Φ48
	MJ	Φ14	Φ14	Φ25	Φ25	Φ25	Φ40	Φ40	Φ45	Φ45	Φ48
E	FL	5/127	5/127	5/127	6/152	8/203	8/203	8/203	8/203	8/203	8/203
	MJ	8.50/216	8.50/216	8.50/216	8.62/219	9.25/235	9.25/235	11.50/292	11.93/303	12.24/311	12.52/318

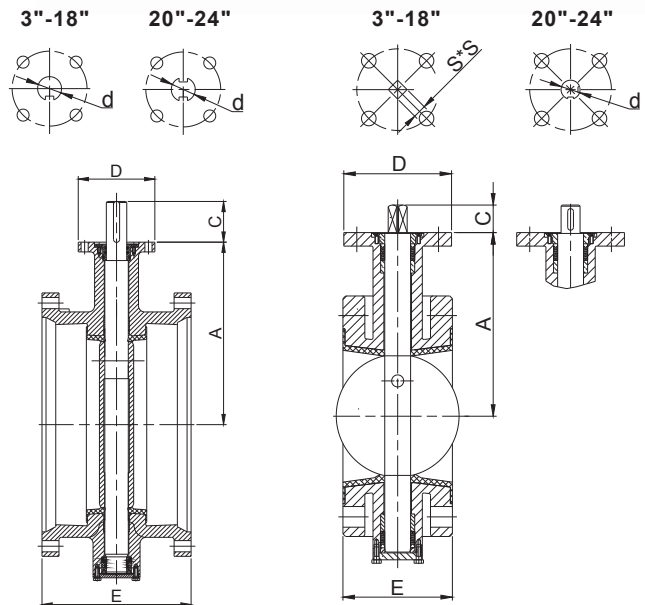
• 本公司保留样本及产品更改之权利, 恕不另行通知。

图解



机械接口

法兰连接



表面防护

- 内外表面环氧喷涂, 满足AWWA C550标准。