

## 减压阀

FIG. 1318

### 产品特性

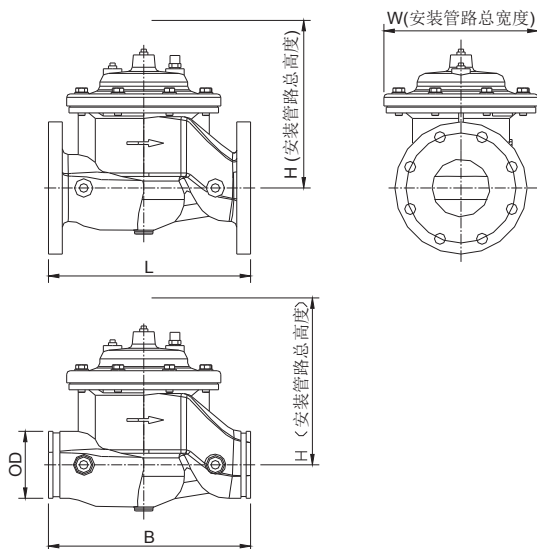
- 可降低管路压力至指定值,出口压力在一定范围内可调。
- 先导阀不受压降影响,响应速度可调。
- 隔膜传动机构可缩短动作滞后时间。
- 无需从管路上拆除即可进行维护。
- 法兰标准符合EN 1092-2 PN10/PN16, GB/T 17241.6 PN10/PN16, ANSI B16.1 Class125。(其他标准也可满足)
- 槽式连接符合标准AWWA C606。

### 表面防护

- 内外表面环氧喷涂或喷漆。

### 材料

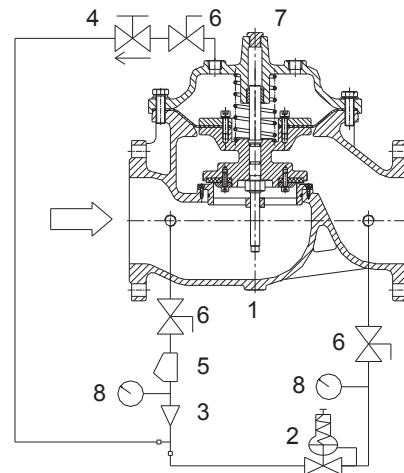
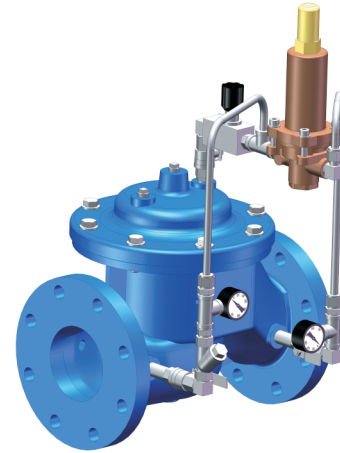
零部件	材料
阀体	球铁 QT450-10
阀盖	球铁 QT450-10
阀座	不锈钢 SS304
阀杆	不锈钢 SS304
隔膜	天然橡胶/EPDM/NBR +尼龙网
阀瓣密封圈	NBR/EPDM
减压导阀	青铜



### 压力及温度

- 公称压力: 300psi
- 下游压力范围: 30~165psi (压力范围可调)
- 工作温度: 0°C ~ 82°C

### 图解



序号	组件	序号	组件
1	主阀	5	Y型过滤器
2	先导阀	6	球阀(可选)
3	节流接头	7	流量控制阀
4	流量控制阀	8	压力表

### 尺寸 (mm)

规格	DN40	DN50	DN65	DN80	DN100	DN125	DN150	DN200	DN250	DN300
A	200	230	290	310	350	400	480	600	730	850
B	220	241	290	325	381	419	508	645	762	900
OD	48.26	60.3	73	88.9	114.3	139.7/141.3	165.1/168.3	219.1	273	323.9
H	180	200	215	265	290	340	390	470	570	690
W	260	270	290	305	320	340	370	420	470	520

• 本公司保留样本及产品更改之权利,恕不另行通知。

青岛伟隆阀门股份有限公司  
WEFLO VALVE COMPANY LTD.

地址: 山东省.青岛市高新区宝源路北首  
邮箱: info@weflovalve.com

电话: 0532-87905016/5017  
网址: www.weflovalve.com