

复合型污水排气阀

FIG. 9110

产品特性

- 为单腔双排气口的多功能自动排气阀。
- 适用于带有固体颗粒的污水。
- 能迅速排出管道里的气体,并能及时向管道内补充气体,防止产生负压。
- 内部金属零件均为不锈钢材质。
- 法兰符合标准GB/T 17241.6 PN16, EN1092-2 PN16。
(其他标准也可满足)

压力及温度

- 公称压力: 16 bar
- 工作温度: -10°C ~60°C

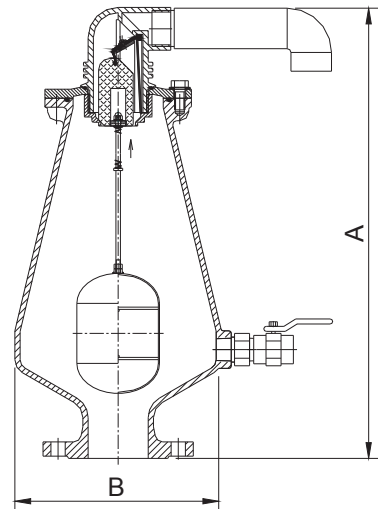
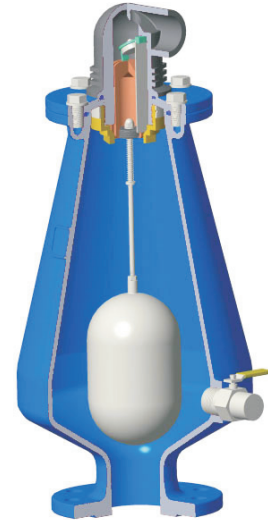
表面防护

- 内外表面环氧喷涂或喷漆。

材料

零部件	材料
阀体	球铁 QT450-10
阀盖	球铁 QT450-10
浮体	不锈钢 SS316
轴	不锈钢 SS316
垫圈	NBR
球阀	不锈钢 SS316
紧固件	不锈钢 SS316

图解



尺寸 (mm)

规格	DN80	DN100	DN150	DN200
A	601	601	601	601
B	275	275	275	275

• 本公司保留样本及产品更改之权利,恕不另行通知。

青岛伟隆阀门股份有限公司
WEFLO VALVE COMPANY LTD.

地址: 山东省·青岛市高新区宝源路北首
邮箱: info@weflovalve.com

电话: 0532-87905016/5017
网址: www.weflovalve.com