

单球排气阀

FIG. 9100

产品特性

- 具有快速排气和充气的双重功能。
- 管线启动充气时快速排气。
- 管线排水时快速补气，防止负压破坏。
- 法兰符合标准GB/T 17241.6 PN16, EN1092-2 PN16, ANSI B16.1 Class125。(其他法兰标准可选)

压力及温度

- 公称压力：16 bar / 250 psi
- 工作温度：-10°C ~120°C

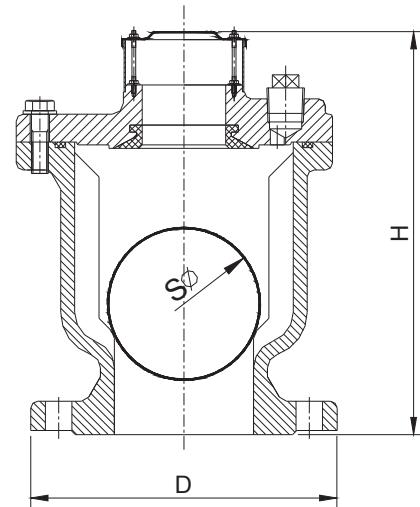
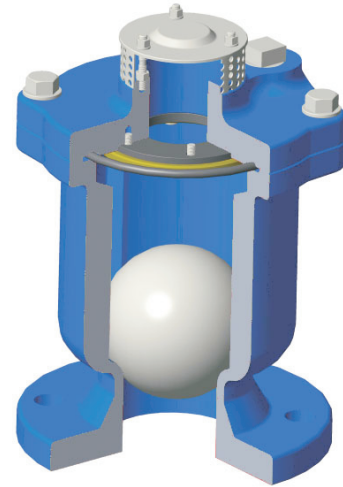
表面防护

- 内外表面环氧喷涂或喷漆。

材料

零部件	材料
阀体	灰铁 HT250
阀盖	灰铁 HT250
浮球	不锈钢 SS304
气孔盖	不锈钢 SS304
滤网	不锈钢 SS304
中法兰垫圈	橡胶 EPDM/NBR
橡胶阀座	橡胶 EPDM/NBR
金属阀座	黄铜

图解



尺寸 (mm)

规格	DN50	DN65	DN80	DN100	DN150	DN200
D	165	185	200	220	285	340
SΦ	65	94	94	110	150	150
H	221	270	270	290	345	285

• 本公司保留样本及产品更改之权利，恕不另行通知。

青岛伟隆阀门股份有限公司
WEFLO VALVE COMPANY LTD.

地址：山东省·青岛市高新区宝源路北首
邮箱：info@weflovalve.com

电话：0532-87905016/5017
网址：www.weflovalve.com