

## AWWA C515软密封明杆闸阀 FLXMJ MJXMJ

## FIG. F0113-300/250/200 FIG. F0133-300/250/200

### 产品特性

- 设计符合标准AWWA C515。
- 全通径结构。
- 填料可更换。
- 手轮左旋或右旋打开。
- 结构长度符合 ASME B16.10, EN558-1/3系列。
- 法兰标准符合 ASTM B16.1 Class 125, GB/T 17241.6 PN10/16。  
(连接标准可根据要求选配)
- 机械接口符合标准 ANSI/AWWA C153/A21.53。
- 产品通过 UL/ULC 262, FM 1120/1130 认证。
- 通过 ANSI/NSF 61 & 372 认证。

### 表面防护

- 内外表面环氧喷涂, 满足标准 AWWA C550。

### 可选项

- 压力: 200 psi / 250 psi。
- 可选配压力监视开关。
- 阀杆材质: ASTM B150 或其他标准的铜阀杆。  
ASTM A276 Grade 316 阀杆。
- 紧固件材质: 不锈钢 A2-70 / A4-70。

### 材料

零部件	材料	ASTM 标准	
阀体	球铁	A536 Grade 65-45-12	
闸板	球铁, EPDM包胶		
闸板螺母	3" - 12"	不锈钢	A351 Grade CF8
	14" - 24"	青铜	B148 C95200
阀盖	球铁	A536 Grade 65-45-12	
阀杆	不锈钢	A276 Grade 304	
支架	球铁	A536 Grade 65-45-12	
阀杆螺母	青铜	B148 C95200	
填料	石墨	非石棉	
压盖	球铁	A536 Grade 65-45-12	
压盖螺栓	不锈钢	A276 Grade 304	
紧固件	碳钢	A307 Grade B	
中法兰垫圈	EPDM	D2000	
丝堵	玛钢	A47 Grade 22010	
手轮	球体	A536 Grade 65-45-12	

### 压力及温度

- 公称压力  
3" - 12": 300 psi, 14" - 18": 250 psi, 20" - 24": 200 psi
- 工作温度: -10°C ~ 82°C

### 图解

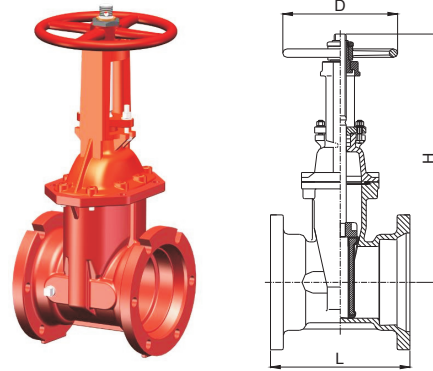


FIG. F0113-300, FL x MJ, 3" - 12"  
FIG. F0133-300, MJ x MJ, 3" - 12"

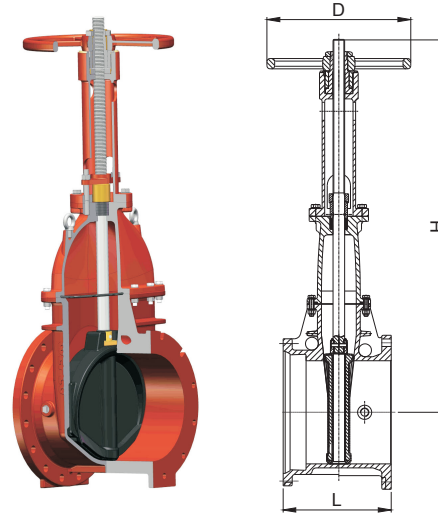


FIG. F0113-250, FL x MJ, 14" - 18"  
FIG. F0113-200, FL x MJ, 20" - 24"  
FIG. F0133-250, MJ x MJ, 14" - 18"  
FIG. F0133-200, MJ x MJ, 20" - 24"

### 尺寸 (mm/inch)

规格	3	4	6	8	10	12	14	16	18	20	24
L-FL x MJ	222/8.75	241/9.5	280/11.0	305/12.0	353/13.9	368/14.5	406/16	419/16.5	432/17.0	457/18.0	508/20.0
L-MJ x MJ	241/9.5	254/10.0	292/11.5	318/12.5	375/14.75	378/14.9	432/17.0	432/17.0	432/17.0	457/18.0	508/20.0
H (打开)	500/19.7	565/22.2	760/29.9	960/37.8	1150/45.3	1340/52.8	1663/65.5	1860/73.0	2082/82.0	2290/90.0	2695/106.1
D	254/10.0	254/10.0	305/12.0	356/14.0	445/17.5	445/17.5	535/21.1	535/21.1	610/24.0	610/24.0	762/30.0

- ULC 认证产品规格: 14" - 24"
- FM 认证产品规格: 14" - 16"
- 本公司保留样本及产品更改之权利, 恕不另行通知