

## 可调节型埋地式操纵管(指示柱)

## FIG. F0800-IP

### 产品特性

- 设计参考标准：NFPA 24。
  - 可手动控制阀门的启闭，并通过指示牌显示阀门的开关状态。
  - 有一定的可调范围，无需现场裁切。
  - 开关圈数13-45圈。
  - 高强度钢管，扭矩大，变形小。
- 
- 产品通过UL/ULC 789, FM1110, GOST认证。

### 表面防护

- 地面以上部分内外表面喷红色油漆。
- 地面以下内外表面喷黑色沥青漆。
- 阀杆镀锌处理。

### 可选项

- 可加配监视开关。

### 材料

零部件	材料	ASTM 标准
管头	灰铁	A126 Class B
操作手柄	球铁	A536 Grade 65-45-12
挡圈	不锈钢	A276 Grade 304
防尘帽	塑料	
螺纹开关	不锈钢	A276 Grade 304
指示牌	铸铝	B26
上竖管	碳钢	A53 Type S Grade B
下竖管	碳钢	A53 Type S Grade B
上阀杆	碳钢	A53 Type S Grade B
下阀杆	碳钢	A53 Type S Grade B
连接法兰	灰铁	A126 Class B

### 图解

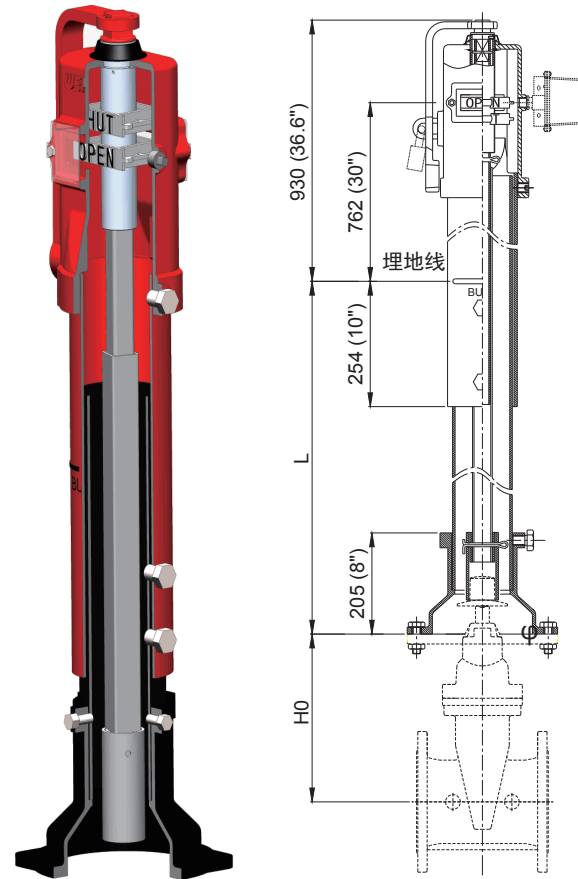


FIG. F0800-IP (4" ~ 14")

### WEFLO 暗杆软密封闸阀数据

阀门规格	DN100	DN150	DN200	DN250	DN300	DN350
开启圈数	13	20	26	33	39	45
高度H0	252	355	444	535	617	727

### 调节范围

L	A	B	C	D	E	F	G
最小	460	915	1450	1980	2515	3050	3770
最大	1000	1540	2070	2600	3170	3670	4270

- 4"-12"产品通过UL认证。
- 本公司保留样本及产品更改之权利，恕不另行通知