

## 减压阀

FIG. 1320-300

### 产品特性

- 降低进口端压力以获得较低的出口压力。
- 在较大流量范围内可维持出口压力于稳定值。
- 出口压力调节范围: 65 ~ 165 psi。
- 维修方便, 无需将产品从管路上拆下。
- 法兰标准符合EN 1092-2PN10/PN16, ANSI B16.1 Class125。  
(其他标准也可满足)
- 槽式连接符合标准AWWA C606。
- 产品通过FM认证。

### 压力及温度

- 公称压力: 300psi
- 工作温度: 0°C ~ 82°C

### 表面防护

- 内外表面环氧喷涂, 满足标准AWWA C550。

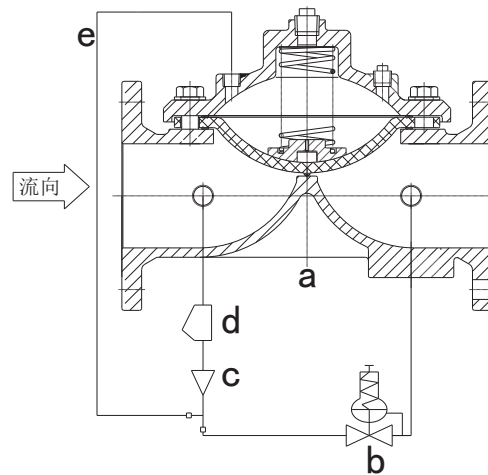
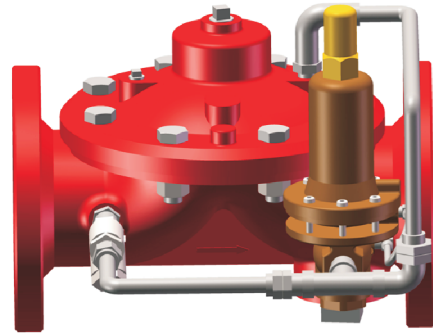
### 材料

零部件	材料	ASTM 标准
阀体	球铁	A536 Grade 65-45-12
阀盖	球铁	A536 Grade 65-45-12
隔膜	天然橡胶/EPDM/NBR + 尼龙网	
弹簧固定块	球铁	A536 Grade 65-45-12
弹簧	不锈钢	A276 Type 304
紧固件	碳钢	A307 Grade B

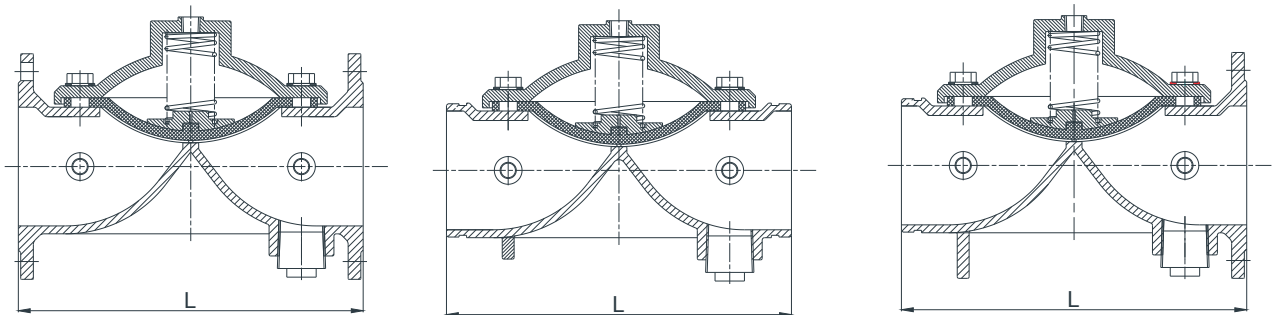
### 尺寸 (mm / Inch)

规格	2	2.5	3	4	5
L	233/9	290/11.5	310/12.2	356/14	370/14.5
规格	6	8	10	12	
L	436/17.2	530/20.8	636/25	835/32.8	

### 图解



序号	组件	序号	组件
a	主阀	d	Y型过滤器
b	先导阀	e	管路、管件
c	节流接头		



- 2"-10"通过FM认证。
- 本公司保留样本及产品更改之权利, 恕不另行通知。